

UL25/UL32/UL40

ELEVADORES UNIPERSONALES



- Elevador unipersonal compacto, fuerte y resistente
- Sistema de mástil telescópico patentado diseñado para trabajar hasta alturas de 14.1m
- Dimensiones compactas
- Pasa por puertas estándar
- Sistema de carga para vehículos

 **snorkel**[™]
www.snorkellifts.com

ELEVADORES UNIPERSONALES

UL25/UL32/UL40

DIMENSIONES	UL25	UL32	UL40
Altura máx. de trabajo	9.6m	11.7m	14.1m
Altura máx. de plataforma (A)	7.6m	9.7m	12.1m
Longitud plataforma	0.56m	0.56m	0.56m
Anchura plataforma	0.66m	0.66m	0.66m
Huella estabilizadores (B x C)	2.06m x 1.99m	2.95m x 2.85m	
Ancho total (F)	0.74m	0.74m	0.74m
Longitud total (D)	1.26m	1.32m	1.32m
Altura recogida (E)	1.99m	2.51m	2.9m
Longitud inclinada (H)	2.6m	2.64m	2.99m
Altura inclinada (G)	1.95m	1.95m	2.0m

PRESTACIONES

Carga máx. admisible (CMA)	159kg	136kg	136kg
Max. velocidad de viento admisible	0m/s	0m/s	0m/s
Tiempos de ascenso/descenso	43/23 seg	57/26 seg	60/40 seg
Ruedas	250mm x 64mm traseras, 150mm ruedines, delanteras		
Controles	Pulsadores		
Distancia a pared (Distancia desde el frontal de la plataforma a la pared)	356mm	356mm	736mm

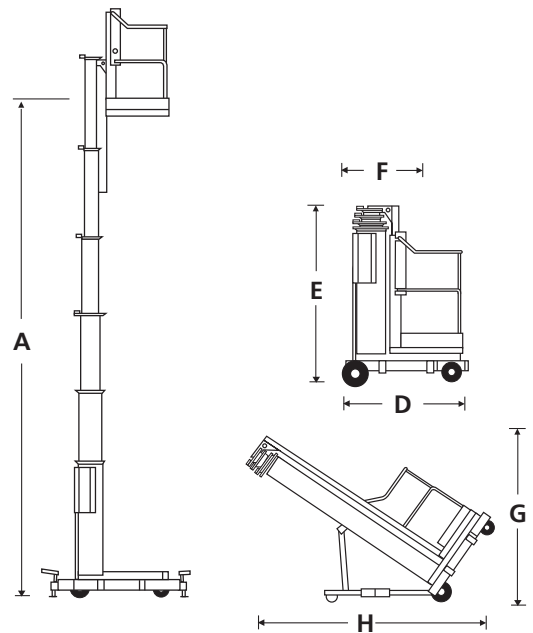
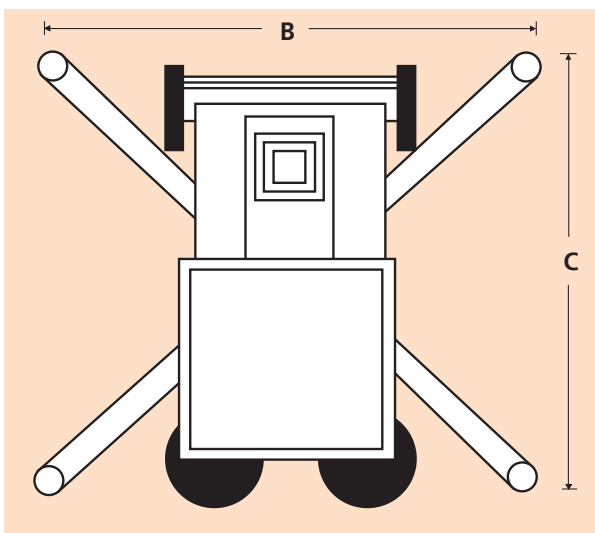
PROPULSION

Fuente de alimentación (AC)	120/220V AC 50HZ
Fuente de alimentación (DC)	1 x 12V 105AH batería

PESO

Peso (AC)	390kg	435kg	470kg
Peso (AC)	420kg	465kg	500kg

HUELLA ESTABILIZADORES



EQUIPAMIENTO ESTÁNDAR

- Sistema de mástil telescópico patentado Girder Lock
- Sistema de inclinación hacia atrás integrado
- Entrada a nivel del suelo
- Sistema de carga EZ de uso sencillo para el transporte
- Indicadores de bloqueo de estabilizadores
- Cargador de baterías integrado (solo DC)
- Neumáticos y ruedas giratorias no marcantes
- Garantía de 2 años para piezas y mano de obra, 5 años para los elementos estructurales
- Marcado CE

OPCIONES

- Pintura en colores especiales
- Bandeja de herramientas
- Aceite hidráulico respetuoso con el medio ambiente
- Localizador láser

snorkel www.snorkellifts.com

Vigo Centre, Birtley Road,
Washington, Tyne & Wear,
NE38 9DA, U.K.

t: +44 (0) 845 1550 057
e: sales.emea@snorkellifts.com